
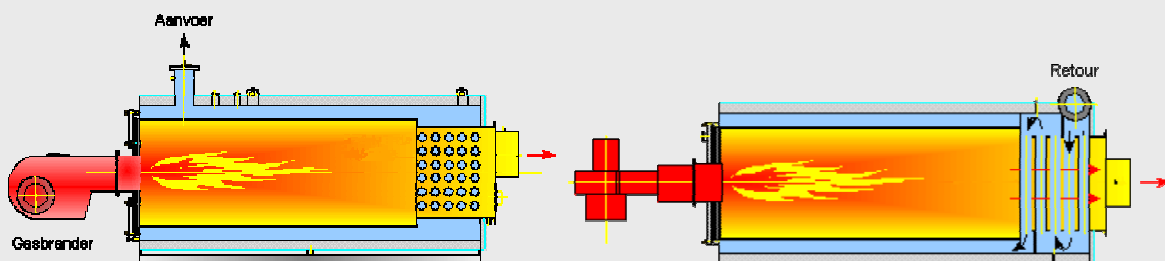


-  **HR Overdrukketel**
-  **Lage NOx-emissie**
-  **Compacte bouwwijze / stapelbaar**
-  **Ketelcapaciteit 325 - 10000 kW**

Rendement  103 %

Algemeen

Plaatsruimte speelt een belangrijke rol bij het installeren van grotere ketels in stookruimtes. Technische eisen zoals een lage NO_x -emissie (grote verbrandingsruimte) en hoog rendement (een groot verwarmd oppervlak) lijken dan ook niet aan te sluiten bij de wens om compacte ketels te ontwerpen. Toch is Novum er in geslaagd een concept te ontwikkelen waarmee aan al deze eisen wordt voldaan: de **Novumax LN**



De warmtewisselaar

De **Novumax LN** is opgebouwd uit een cilindrische vuurgang met daarachter gelegen een uit gladde roestvaststalen buizen vervaardigde warmtewisselaar. Het c.v. water stroomt door de buizen; de rookgassen stromen om de buizen. De buizen van de warmtewisselaar zijn in lijn geordend zodat reiniging goed mogelijk is. Ze worden gelast in roestvaststalen, lasergesneden pijpplaten. De lasverbindingen bevinden zich in het waterzijdige gedeelte van de ketel. De warmtewisselaar wordt voorts begrensd door 2 watergekoelde roestvaststalen wanden. De constructie is zodanig dat de warmtewisselaar t.o.v. deze wanden kan uitzetten. Dankzij de materiaalkeuze (RVS 316L) mogen de rookgassen in de warmtewisselaar condenseren. Dit gebeurt indien de retourwatertemperatuur 60°C onderschrijft. Het ketelrendement kan hierdoor oplopen tot $>100\%$ en er is dus sprake van een **HR-ketel**. Het gevormde condensaat kan via een afvoeraansluiting ongehinderd wegvloeien.

De vuurgang

Om met de momenteel in de handel leverbare LOW NO_x gasbranders een zo gunstig mogelijk resultaat te verkrijgen is het zaak een voldoende grote vuurgang te kiezen. De grootte van de diameter is bij de meeste branders bepalend voor het tot zijn recht komen van het LOW NO_x werkingsprincipe (o.a. interne rookgas-recirculatie).

De lengte van de stalen vuurgang moet afgestemd zijn op de vlamlengte. De invloed van de vuurgangafmetingen op de NO_x -emissie van een brander is aanzienlijk. Een grote vuurgang kan bij toepassing van dezelfde brander een 30% lagere NO_x -waarde geven dan een kleine vuurgang. In beide gevallen uitgaande van een doorgaande vlam.

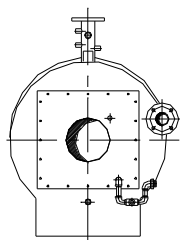
Met het oog op aanscherping van het wettelijk emissie-besluit is dit van groot belang.

Toepassing

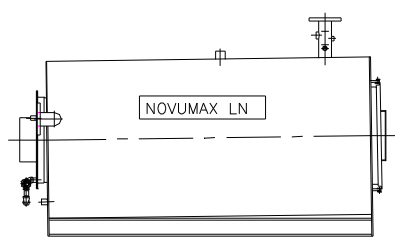
De **Novumax LN** is geschikt voor het stoken met retourwatertemperaturen vanaf 30°C , afhankelijk van het type. Dankzij de zeer goede warmte-overdracht in de warmtewisselaar worden rendementen bereikt van meer dan 100% o.w. en is er sprake van een HR-ketel.

Veel moderne grote warmte-opwekkingsinstallaties (zoals stads- of wijkverwarming) worden ontworpen op temperatuurtrajecten van $60/40^\circ\text{C}$ of $70/50^\circ\text{C}$. Traditionele stalen ketels zijn niet geschikt voor deze toepassing daar de condensvorming in de rookgassen corrosie van de ketel zal veroorzaken. De **Novumax LN** zet dit nadeel om in een voordeel: **een hoger rendement**.

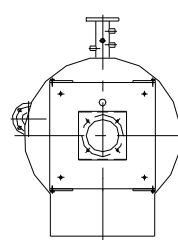
Dankzij het innovatieve concept van de **Novumax LN** zijn de ketels zeer compact en licht. De zeer gunstige afmetingen en het extreem lage gewicht dragen er toe bij dat de toepassingsmogelijkheden optimaal zijn. Dit kan bijvoorbeeld betekenen: kleinere en dus goedkopere bouwkundige voorzieningen en/of grotere vermogens in bestaande stookruimtes.



ACHTERAANZICHT



ZIJ-AANZICHT



VOORAANZICHT



Model Novumax LN		325	425	550	660	770	900	1050
Vermogen (80°-60°C)	[kW]	325	425	550	660	770	900	105 0
Belasting (o.w.)	[kW]	349	461	591	717	828	978	1140
Belasting (b.w.)	[kW]	388	513	657	797	920	1087	1267
Gasverbruik	[nm ³ /h]	40	52.3	67.7	81.2	94.8	110.8	129.3
Rookgashoeveelheid	[kg/h]	570	745	965	1159	1353	1580	1843
Luchtvermaat vollast	[-]	1.15	1.15	1.15	1.15	1.15	1.15	1.15
Stilstandsverliezen (70°C)	[W]	1200	1200	1500	1650	190 0	2000	2200
Rend. o.w. vollast 80°-60°C	[%]	93.0	92.0	93.0	92.0	9 3.0	92.0	92.0
Rend. o.w. deellast 67°-60°C	[%]	97.0	97.0	97.0	97.0	97.0	97.0	97.0
Rend. o.w. deellast 47°-40°C	[%]	103.0	103.0	103.0	103.0	103.0	103.0	103.0

Technische gegevens		325	425	550	660	770	900	1050
Ketelgewicht	[kg]	540	540	700	700	970	970	1150
Waterinhoud	[m ³]	0.35	0.35	0.58	0.58	0.79	0.79	1.04
Waterz. weerstand	[mbar]	35	50	45	65	55	75	100
Rookgasz. weerstand (n=1,2)	[mbar]	3.0	3.0	3.0	4.0	4.0	5.0	5.5
Rookgasinhoud	[m ³]	0.42	0.42	0.63	0.63	0.93	0.93	0.98
Min. waterflow	[m ³ /h]	9.0	12.0	16.0	19.0	22.0	25.0	29.0
Max. tegendruk rookkanaal	[mbar]	0.5	0.5	0.7	0.7	1.0	1.0	1.0
Max. bedrijfsdruk 1)	[bar]	4	4	4	4	4	4	5
Min. Bedrijfsdruk	[bar]	0.8	0.8	0.8	0.8	0.8	0.8	0.8
Max. bedrijfstemperatuur 2)	[°C]	90	90	90	90	90	90	90
Beveiligingstemperatuur	[°C]	110	110	110	110	110	110	110
Min. retourwatertemperatuur	[°C]	40	40	35	35	30	30	30
Aanvoer-/ retouraansl. PN10	DN	65	65	80	80	100	100	100
Aansluiting veiligheidsklep	Inw.	1½"	1½"	1½"	1½"	2"	2"	2"
Vul- / aftapkraan	Inw.	¾"	¾"	¾"	¾"	¾"	¾"	¾"
Condensaftap-aansluiting	Inw.	¾"	¾"	¾"	¾"	¾"	¾"	¾"

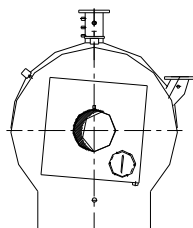
1) Hogere bedrijfsdrukken op aanvraag

2) Hogere bedrijfstemperaturen op aanvraag

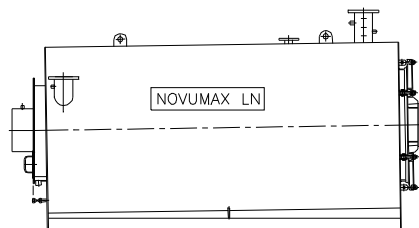
Leveringsomvang ketelunit Novumax LN

- Ketel en gasbrander worden als unit compleet gemonteerd afgeleverd en zijn voorzien van een CE - markering. Het toegepaste brandertype is afhankelijk van het model ketel. De gasstraat wordt compleet met gasfilter en kogelkraan geleverd.
- Het éénmalig inbedrijfstellen en het opmaken van een stookrapport.
- Ketelunit standaard voorzien van de volgende opnemers / beveiligingen, waarvan de thermostaten en stromingsbeveiliging zijn afgemonteerd op de klemmenstrook in de klemmenkast; Aanvoerthermometer, Aan- / Uitthermostaat, Maximaalthermostaat (110°C), Stromingsschakelaar.
- Aansluitingen voor veiligheidsklep, condensaftap (sifon meegeleverd, meetsk t.b.v. rookgassen en vul- en aftapkraan (kraan meegeleverd). Kijkglas voorzien van meetplug t.b.v. meten vuurhaarddruk.
- Ketel is uitwendig geïsoleerd met 80 mm dikke steenwol. De romp is afgewerkt met aluminium stucco beplating
- T.b.v. afladen en verplaatsen van de ketelunit worden standaard hijsogen meegeleverd. Voor het verrollen kan men gebruik maken van de UNP profielen onder de ketelunit

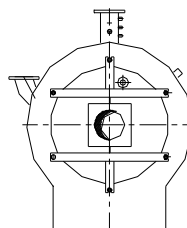




ACHTERAANZICHT



ZIJ-AANZICHT



VOORAANZICHT



Model Novumax LN		1250	1500	2000	2500	3000	3500	4000	5000
Vermogen (80°60°C)	[kW]	1250	1500	2000	2500	3000	3500	4000	5000
Belasting (o.w.)	[kW]	1330	1595	2128	2660	3190	3723	4255	5319
Belasting (b.w.)	[kW]	1478	1773	2364	2955	3546	4137	4728	5910
Gasverbruik	[nm ³ /h]	152	182	242	304	364	424	484	608
Rookgashoeveelheid	[kg/h]	2165	2593	3447	4331	5185	6040	6895	8661
Luchtvermaat vollast	[-]	1.15	1.15	1.15	1.15	1.15	1.15	1.15	1.15
Stilstandsverliezen (70°C)	[W]	1000	1000	1200	1500	1650	1900	2000	2150
Rend. o.w. vollast 80°60°C	[%]	94.0	94.0	94.0	94.0	94.0	94.0	94.0	94.0
Rend. o.w. deellast 67°60°C	[%]	97.0	97.0	97.0	97.0	97.0	97.0	97.0	97.0
Rend. o.w. deellast 47°40°C	[%]	103.0	103.0	103.0	103.0	103.0	103.0	103.0	103.0

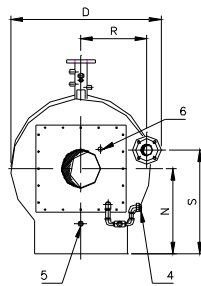
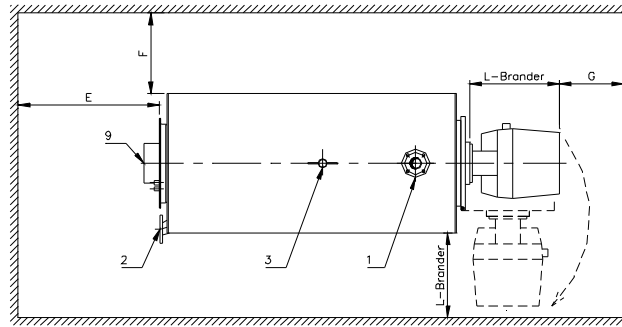
Technische gegevens		1250	1500	2000	2500	3000	3500	4000	5000
Ketelgewicht	[kg]	1700	2100	2350	2600	3050	3350	4250	5350
Waterinhoud	[m ³]	1.3	1.7	2.0	2.3	2.7	3.2	3.7	5.4
Waterz. weerstand	[mbar]	60	70	80	90	100	125	140	175
Rookgasz. weerstand (n=1,2)	[mbar]	4.5	4.5	5.0	5.0	5.5	6.0	6.5	7.0
Rookgasinhoud	[m ³]	1.4	2.0	2.7	3.3	4.2	5.5	6.1	7.6
Min. waterflow	[m ³ /h]	35	43	57	71	85	100	115	144
Max. tegendruk rookkanaal	[mbar]	1.5	1.5	1.5	1.5	1.5	1.5	1.5	1.5
Max. bedrijfsdruk 1)	[bar]	5	5	5	5	5	5	5	5
Min. bedrijfsdruk	[bar]	0.8	0.8	0.8	0.8	0.8	0.8	0.8	0.8
Max. bedrijfstemperatuur 2)	[°C]	90	90	90	90	90	90	90	90
Beveiligingstemperatuur	[°C]	110	110	110	110	110	110	110	110
Min. retourwatertemperatuur	[°C]	40	40	40	40	40	40	40	40
Aanvoer-/ retouransl. PN10	DN	125	125	150	150	150	200	200	200
Aansluiting veiligheidsklep	Inw.	2"	2"	DN65	DN65	DN65	DN65	DN65	DN65
Vul- / aftapkraan	Inw.	3/4"	3/4"	3/4"	3/4"	3/4"	3/4"	3/4"	3/4"
Condensaftap-aansluiting	Inw.	1 1/4"	1 1/4"	1 1/4"	1 1/4"	1 1/4"	1 1/4"	1 1/4"	1 1/4"

1) Hogere bedrijfsdruk op aanvraag
 2) Hogere bedrijfstemperatuur op aanvraag

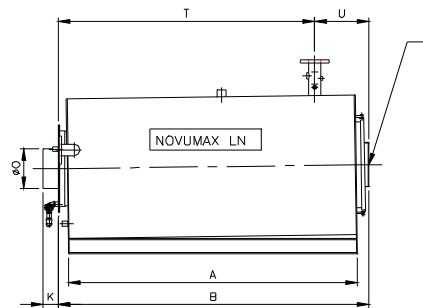
Grotere vermogens op aanvraag.

Leveringsomvang ketelunit Novumax LN

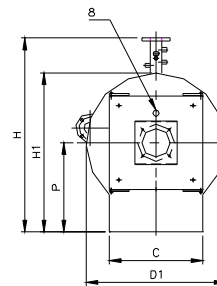
- Ketel en gasbrander worden als unit compleet gemonteerd afgeleverd en zijn voorzien van een CE - markering. Het toegepaste brandertype is afhankelijk van het model ketel. De gasstraat wordt compleet met gasfilter en kogelkraan geleverd.
- Het éénmalig inbedrijfstellen en het opmaken van een stookrapport.
- Ketelunit standaard voorzien van de volgende opnemers / beveiligingen, waarvan de thermostaten en stromingsbeveiliging zijn afgemonteerd op de klemmenstrook in de klemmenkast; Aanvoerthermometer, Aan- / Uittthermostaat, Maximaalthermostaat (110°C), Stromingsschakelaar.
- Aansluitingen voor veiligheidsklep, condensaftap (sifon meegeleverd, meetsk t.b.v. rookgassen en vul- en aftapkraan (kraan meegeleverd). Kijkglas voorzien van meetplug t.b.v. meten vuurhaarddruk.
- Ketel is uitwendig geïsoleerd met 100 mm dikke steenwol. De romp is afgewerkt met aluminium stucco beplating
- T.b.v. afladen en verplaatsen van de ketelunit worden standaard hijsogen meegeleverd. Voor het verrollen kan men gebruik maken van de UNP profielen onder de ketelunit



ACHTERAANZICHT



ZIJ-AANZICHT



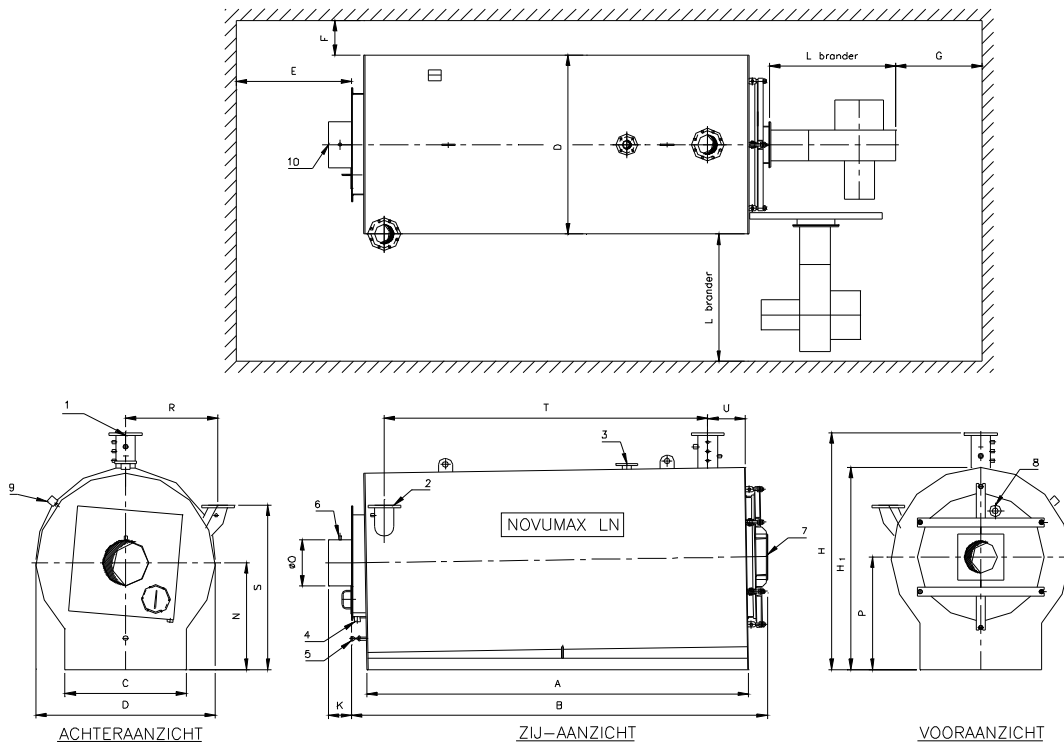
VOORAANZICHT

Afmetingen Novumax LN

			325	425	550	660	770	900	1050
A	Lengte ketelframe	mm	1862	1862	2012	2012	2390	2390	2512
B	Lengte ketel	mm	2000	2000	2150	2150	2530	2530	2650
C	Breedte ketelframe	mm	600	600	700	700	800	800	850
D	Breedte ketel totaal	mm	968	968	1130	1130	1220	1220	1275
D1	Breedte incl. isolatie 1)	mm	900	900	1060	1060	1120	1120	1190
E	Ruimte achter ketel, min. 2)	mm	400	400	400	400	400	400	400
F	Ruimte naast ketel	mm	300	300	300	300	300	300	300
G	Ruimte voor brander (richtw.)	mm	600	600	600	600	600	600	600
H	Hoogte ketel totaal	mm	1250	1250	1415	1415	1500	1500	1565
H1	Hoogte ketelromp 1)	mm	1025	1025	1190	1190	1260	1260	1325
K	Lengte rookkanaalaansl.	mm	100	100	100	100	100	100	100
N	Hoogte rookkanaalaansl.	mm	550	550	630	630	670	670	700
ØO	Rookkanaal aansl. Øuitw.	mm	254x2	254x2	254x2	254x2	304x2	304x2	304x2
P	Hoogte branderaansl.	mm	575	575	660	660	700	700	730
R	Positie retouraansl.	mm	425	425	500	500	550	550	570
S	Hoogte retouraansl.	mm	670	670	795	795	845	845	900
T	Aanvoer- / retouraansl.	mm	1650	1650	1800	1800	2180	2180	2300
U	Plaats aanvoer aansl.	mm	350	350	350	350	350	350	350
1	Aanvoeraansluiting PN10	DN	65	65	80	80	100	100	100
2	Retouraansluiting PN10	DN	65	65	80	80	100	100	100
3	Aansluiting veiligheidsklep	inw.	1½"	1½"	1½"	1½"	2"	2"	2"
4	Condens aftapaansluiting	inw.	¾"	¾"	¾"	¾"	¾"	¾"	¾"
5	Vul - / aftapkraan	inw.	¾"	¾"	¾"	¾"	¾"	¾"	¾"
6	Meetsok	inw.	½"	½"	½"	½"	½"	½"	½"
7	Branderaansluiting								
8	Kijkglas + meetsok	inw.	¼"	¼"	¼"	¼"	¼"	¼"	¼"
9	Rookkanaal aansl. Øuitw.	mm	254x2	254x2	254x2	254x2	304x2	304x2	304x2

1) D1 en H1 – aangepaste uitvoering, op aanvraag leverbaar

2) Afhankelijk van uitvoering rookkanaal



Afmetingen Novumax LN

			1250	1500	2000	2500	3000	3500	4000	5000
A	Lengte ketelframe	mm	2770	3020	3305	3625	3875	4215	4475	5204
B	Lengte ketel	mm	3025	3400	3625	3940	4275	4625	4870	5400
C	Breedte ketelframe	mm	900	1000	1050	1100	1200	1300	1350	1500
D	Breedte incl. isolatie 1)	mm	1300	1450	1550	1600	1700	1800	1850	2000
E	Ruimte achter ketel (richtw.) 2)	mm	1000	1000	1000	1000	1000	1000	1000	1000
F	Ruimte naast ketel	mm	300	300	300	300	300	300	300	300
G	Ruimte voor brander	mm	600	600	600	600	600	600	600	600
H	Hoogte ketel totaal	mm	1750	1900	2050	2100	2200	2250	2325	2560
H1	Hoogte ketelromp 1)	mm	1450	1600	1750	1800	1900	1950	2025	2200
K	Lengte rookkanaalaansl.	mm	100	100	100	100	100	100	100	100
N	Hoogte rookkanaalaansl.	mm	750	825	925	950	1000	1000	1050	1150
ØO	Rookkanaal aansl. Øuitw.	mm	354x2	354x2	404x2	454x2	504x2	504x2	554x2	604x2
P	Hoogte branderaansl.	mm	800	875	975	1000	1050	1050	1100	1200
R	Positie retouraansl.	mm	650	740	800	800	850	900	975	1025
S	Hoogte retouraansl.	mm	1165	1250	1425	1475	1550	1625	1700	1850
T	Aanvoer- / retouraansl.	mm	2250	2500	2800	3100	3200	3550	3800	4530
U	Plaats aanvoer aansl.	mm	355	355	355	355	500	500	500	500
1	Aanvoeraansluiting PN10	DN	125	125	150	150	150	200	200	200
2	Retour aansluiting PN10	DN	125	125	150	150	150	200	200	200
3	Aansluiting veiligheidsklep	Inw.	2"	2"	DN65	DN65	DN65	DN65	DN65	DN65
4	Condensaftap-aansluiting	Inw.	1¼"	1¼"	1¼"	1¼"	1¼"	1¼"	1¼"	1¼"
5	Vul- / aftapkraan	Inw.	¾"	¾"	¾"	¾"	¾"	¾"	¾"	¾"
6	Meetsok	mm.	½"	½"	½"	½"	½"	½"	½"	½"
7	Branderaansluiting									
8	Kijkglas + meetsok	Inw.	¼"	¼"	¼"	¼"	¼"	¼"	¼"	¼"
9	Maximaal thermostaat									
10	Rookkanaal aansl. Øuitw.	mm	354x2	354x2	404x2	454x2	504x2	504x2	554x2	604x2

1) H1 aangepaste levering. D aangepaste uitvoering ook mogelijk, op aanvraag leverbaar.

2) Afhankelijk van uitvoering rookkanaal